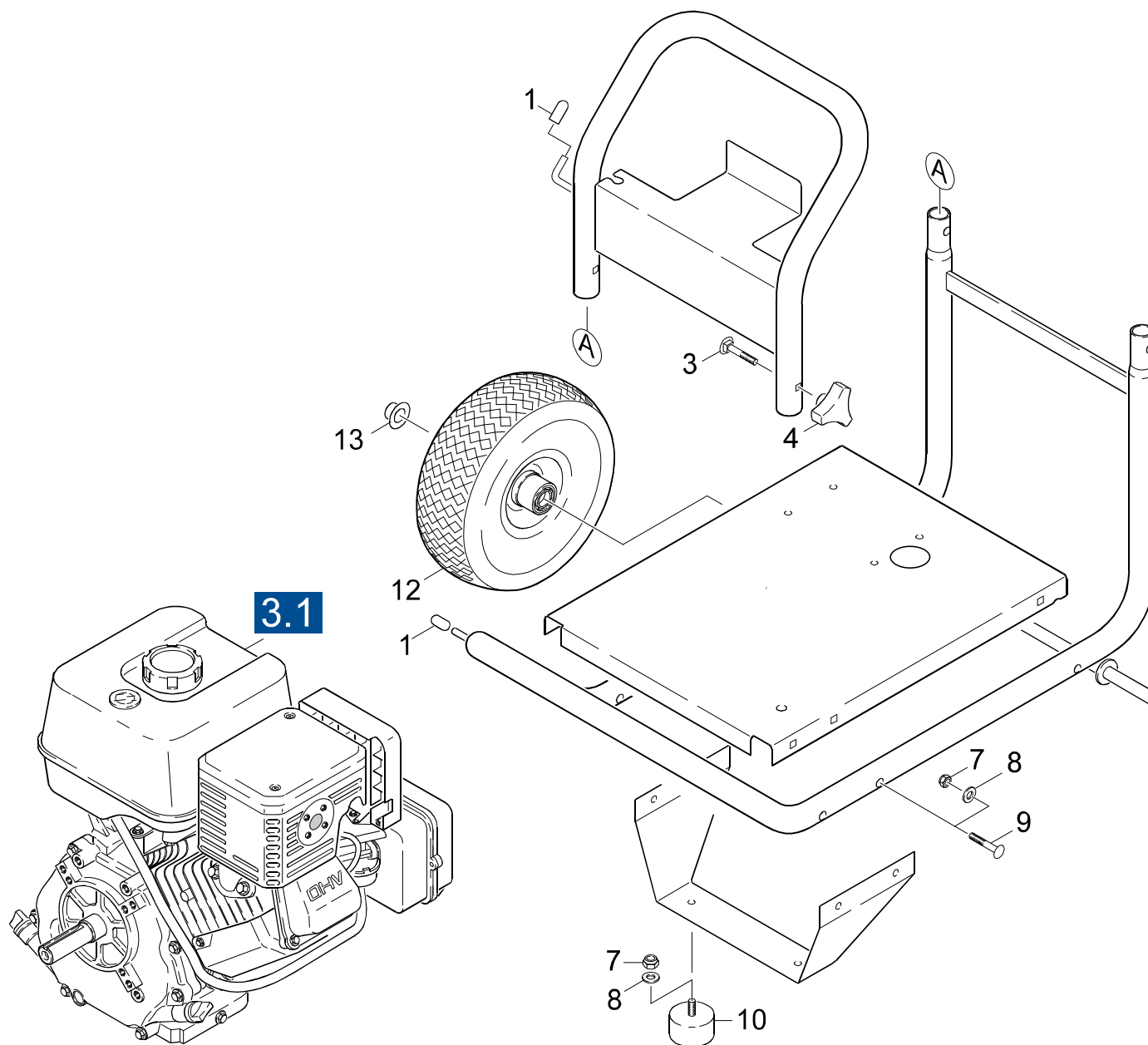


GRUPPE: 1.0 EINZELTEILE  
GROUP: 1.0 PIECE PARTS  
GRUPPE: 1.0 PIECES CONSTITUANTES

**A1**

**K 14000 G**

**GRUPPE: 1.0 EINZELTEILE**  
**GROUP: 1.0 PIECE PARTS**  
**GRUPPE: 1.0 PIECES CONSTITUANTES**



Symbolbeschreibung siehe M16 / symbol description see M16 / désignation de système voir M16 /

GRUPPE: 1.0 EINZELTEILE  
GROUP: 1.0 PIECE PARTS  
GRUPPE: 1.0 PIECES CONSTITUANTES

C1

K 14000 G

POS. ITM. POS.	BENNENUNG DESCRIPTION DESIGNATION	TEILE-NR. PART-NO. NO.PIECE	STCK QTY. NBR.
1	GUMMISTOPFEN / PLUG / BOUCHON	9.183-103.0	2
3	FL.RD.SCHR 5/16X1,5 / SAUCER-HEAD SCREW / BOULON A TETE BOMBEE	9.196-304.0	2
4	STERNGRIFF / CONTROL KNOB / POIGNEE-ETOILE	9.182-354.0	2
7	MUTTER / NUT / ECROU	9.197-002.0	8
8	SCHEIBE 8 / WASHER / RONDELLE	7.312-004.0	8
9	FL.RD.SCHR 5/16X2,0 / SAUCER-HEAD SCREW / BOULON A TETE BOMBEE	9.196-305.0	6
10	GUMMIPUFFER / RUBBER BUFFER / BUTOIR CAOUTCHOUC	9.183-401.0	2
12	RAD DMR 260X84 / WHEEL / ROUE	9.189-007.0	2
13	KAPPE / CAP / CAPUCHON	9.182-004.0	2

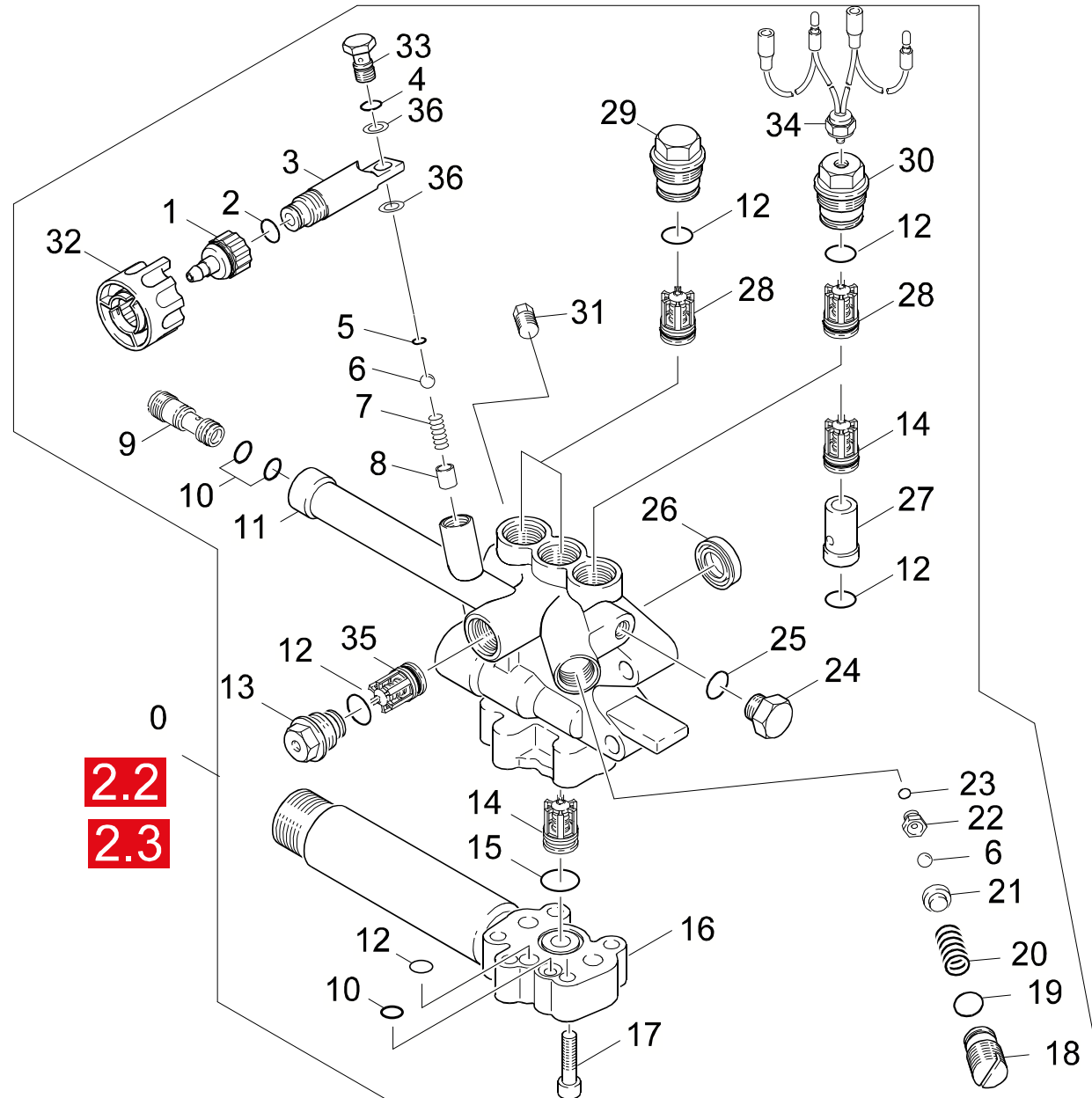
"=> xxxxxx" = bis Werknummer / up to serial No. / jusqu' au No. de fabr. / "xxxxxx =>" = ab Werknummer / from serial No. / a partir du No. de fabr. /

GRUPPE: 2.0 PUMPENSATZ  
GROUP: 2.0 PUMP SET  
GRUPPE: 2.0 JEU (ENSEMBLE) DE POMPE

**A2**

**K 14000 G**

**GRUPPE: 2.0 PUMPENSATZ**  
**GROUP: 2.0 PUMP SET**  
**GRUPPE: 2.0 JEU (ENSEMBLE) DE POMPE**



Symbolbeschreibung siehe M16 / symbol description see M16 / désignation de système voir M16 /

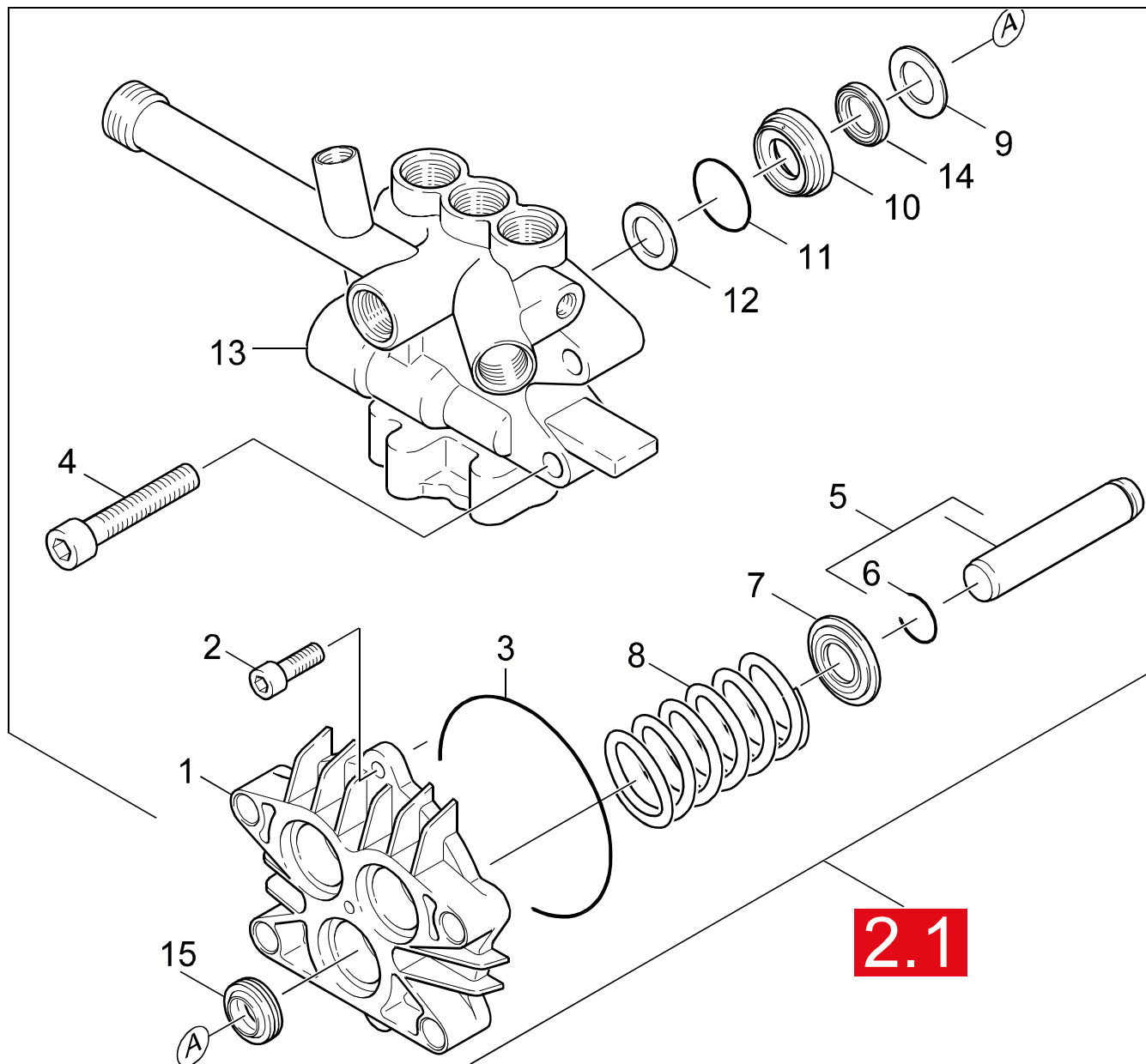
GRUPPE: 2.1 ZYLINDERKOPF  
 GROUP: 2.1 CYLINDER HEAD  
 GROUPE: 2.1 CULASSE

C2

K 14000 G

POS. ITM. POS.	BENNENNUNG DESCRIPTION DESIGNATION	TEILE-NR. PART-NO. NO.PIECE	STCK QTY. NBR.	POS. ITM. POS.	BENNENNUNG DESCRIPTION DESIGNATION	TEILE-NR. PART-NO. NO.PIECE	STCK QTY. NBR.
0	PUMPENSATZ HD 1030B / PUMP SET / JEU (ENSEMBLE) DE POMPE	3.532-677.0	1	34	TEMPERATURBEGRENZER / TEMPERATURE LIMITER / THERMOSTAT	4.686-001.0	1
1	SCHLAUCHNIPPEL / HOSE STEM / RACCORD DE FLEXIBLE	5.443-281.0	1	35	VENTIL KPL. / VALVE / SOUPAPE	4.580-323.0	1
2	O-RING 10,0 X 2,0 / GASKET / BAQUE D'ETANCHEITE	6.362-151.0	1	36	DICHTRING 10 X13,5 / JOINT RING / BAGUE D'ETANCHEITE	7.362-003.0	1
3	SCHRAUBSTUTZEN / SCREW UNION / RACCORD FILETE	5.402-625.0	1				
4	O-RING 6,0 X 2,0 / GASKET / BAQUE D'ETANCHEITE	6.362-113.0	1				
5	O-RING 5,28X 1,78 / GASKET / BAQUE D'ETANCHEITE	6.362-175.0	1				
6	KUGEL 7,0 / BALL / BOULE	7.401-908.0	1				
7	SCHRAUBENFEDER / HELICAL SPRING / RESSORT CYLINDRIQUE	5.332-258.0	1				
8	HUELSE / SLEEVE / DOUILLE	5.110-716.0	1				
9	DUESENEINSATZ / NOZZLE INSERT / INSERT DE BUSE	5.769-141.0	1				
10	O-RING 9,0 X 1,5 / GASKET / BAQUE D'ETANCHEITE	6.362-384.0	3				
11	ZYLINDERKOPF / CYLINDER HEAD / CULASSE	5.550-251.0	1				
12	O-RING 7 X 1,5 / GASKET / BAQUE D'ETANCHEITE	6.362-658.0	6				
13	VENTILSCHRAUBE / VALVE SCREW / VIS POINTEAU (SOUP.)	5.583-155.0	1				
14	VENTIL KPL. / VALVE / SOUPAPE	4.580-329.0	3				
15	O-RING 20,0 X 1,5 / GASKET / BAQUE D'ETANCHEITE	6.362-547.0	1				
16	VENTILGEHAEUSE / VALVE HOUSING / CORPS DE SOUPAPE	5.060-599.0	1				
17	ZYL.SCHR. M 8X 35 / CHEESE HEAD SCREW / VIS A TETE CYLINDR.	7.306-044.0	5				
18	VENTILSCHRAUBE / VALVE SCREW / VIS POINTEAU (SOUP.)	5.583-089.0	1				
19	O-RING 12,0 X 2,0 / GASKET / BAQUE D'ETANCHEITE	6.362-169.0	1				
20	SCHRAUBENFEDER / HELICAL SPRING / RESSORT CYLINDRIQUE	5.332-203.0	1				
21	VENTILTELLER / VALVE DISC / TETE DE SOUPAPE	5.582-075.0	1				
22	VENTILSITZ / VALVE SEAT / SIEGE DE SOUPAPE	5.581-218.0	1				
23	O-RING 6,0 X 1,5 / GASKET / BAQUE D'ETANCHEITE	6.362-703.0	1				
24	VERSCHLUSSCHRAUBE / CLOSING SCREW / VIS DE FERMETURE	5.411-070.0	1				
25	O-RING 8 X 2 / GASKET / BAQUE D'ETANCHEITE	6.362-101.0	1				
26	NUTRING 16X24X5.3 / GROOVED RING / JOINT A LEVRES	6.365-408.0	3				
27	HUELSE / SLEEVE / DOUILLE	5.110-608.0	2				
28	VENTIL KPL. / VALVE / SOUPAPE	4.580-379.0	3				
29	VENTILSCHRAUBE / VALVE SCREW / VIS POINTEAU (SOUP.)	5.583-146.0	2				
30	VENTILSCHRAUBE / VALVE SCREW / VIS POINTEAU (SOUP.)	5.583-157.0	1				
31	VS-SCHRAUBE R 1/8" / CLOSING SCREW / VIS DE FERMETURE	7.382-274.0	1				
32	GRIFF / HANDLE / POIGNEE	5.321-199.0	1				
33	HOHLSCHRAUBE / HOLLOW SCREW / BOULON CREUX	5.404-075.0	1				

"=> xxxxxx" = bis Werknummer / up to serial No. / jusqu' au No. de fabr. / "xxxxxx =>" = ab Werknummer / from serial No. / a partir du No. de fabr. /



Symbolbeschreibung siehe M16 / symbol description see M16 / désignation de système voir M16 /

GRUPPE: 2.2 KOLBEN  
GROUP: 2.2 PISTON  
GROUPE: 2.2 PISTON

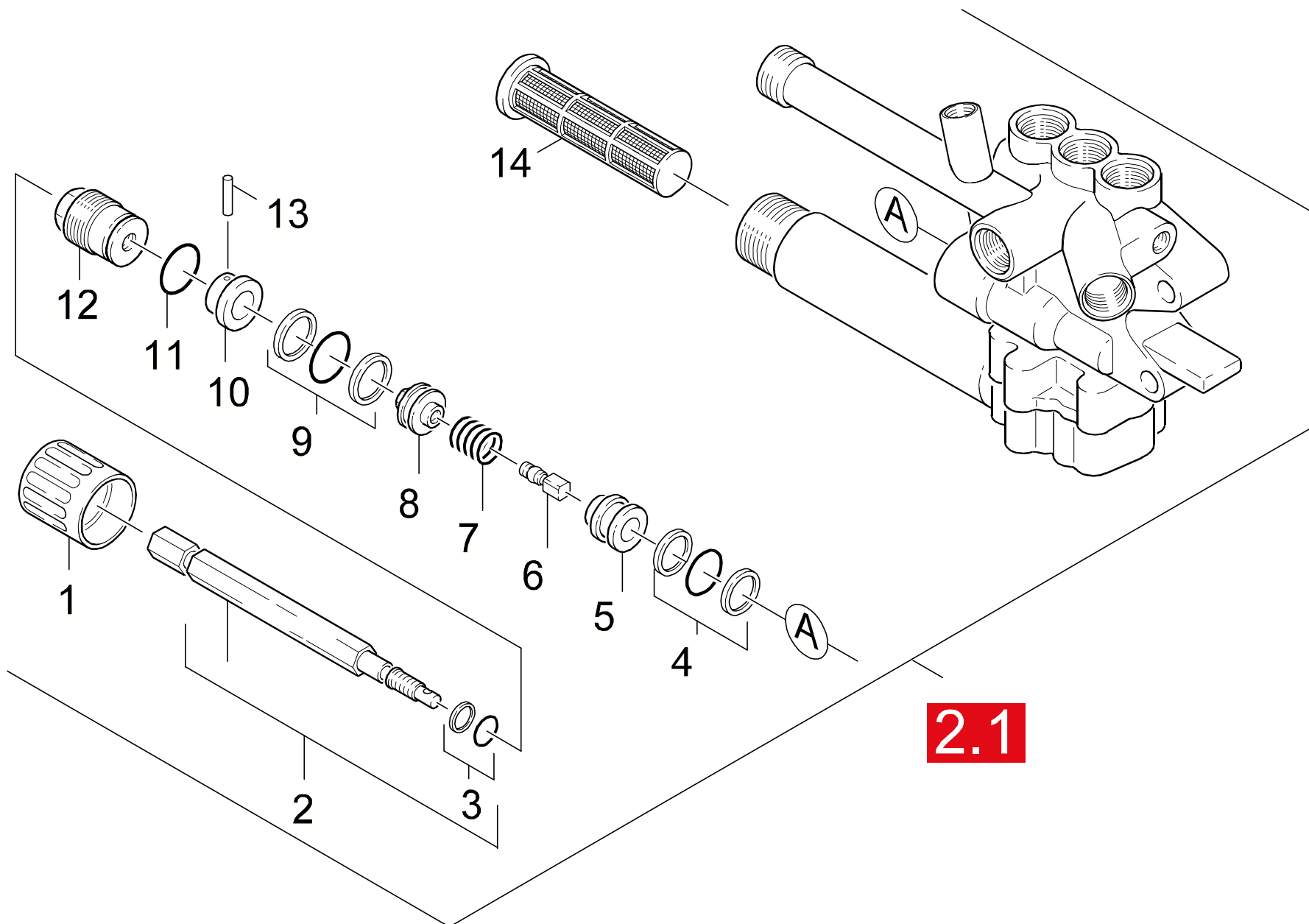
E2

K 14000 G

POS. ITM. POS.	BENNENNUNG DESCRIPTION DESIGNATION	TEILE-NR. PART-NO. NO.PIECE	STCK QTY. NBR.
1	GEHAEUSE / HOUSING / BOITIER	5.060-676.0	1
2	SCHRAUBE M 6X 25 / SCREW / VIS	7.306-094.0	2
3	O-RING 88,57X 2,62 / GASKET / BAQUE D'ETANCHEITE	6.362-963.0	1
4	ZYL.SCHR. M10X 70 / CHEESE HEAD SCREW / VIS A TETE CYLINDR.	7.306-125.0	4
5	KOLBEN KPL. / PISTON / PISTON	4.553-172.0	3
6	SPRENGRING A 16 / SPRING RING / CIRCLIP	7.343-478.0	3
7	SCHEIBE / WASHER / RONDELLE	5.115-689.0	3
8	SCHRAUBENFEDER / HELICAL SPRING / RESSORT CYLINDRIQUE	5.332-403.0	3
9	SCHEIBE / WASHER / RONDELLE	5.115-493.0	3
10	BUCHSE / BUSH / DOUILLE	5.112-402.0	3
11	O-RING 27,5 X 1,5 / GASKET / BAQUE D'ETANCHEITE	6.362-398.0	3
12	SCHEIBE / WASHER / RONDELLE	5.115-492.0	3
14	KOMPAKTDICHTUNG / SEAL / JOINT	6.365-351.0	3
15	NUTRING 16X24X7 / GROOVED RING / JOINT A LEVRES	6.365-322.0	3

"=> xxxxxx" = bis Werknummer / up to serial No. / jusqu' au No. de fabr. / "xxxxxx =>" = ab Werknummer / from serial No. / a partir du No. de fabr. /





Symbolbeschreibung siehe M16 / symbol description see M16 / désignation de système voir M16 /

GRUPPE: 2.3 SPINDEL  
GROUP: 2.3 SPINDLE  
GROUPE: 2.3 PIVOT

G2

K 14000 G

POS. ITM. POS.	BENNENUNG DESCRIPTION DESIGNATION	TEILE-NR. PART-NO. NO.PIECE	STCK QTY. NBR.
1	GRIFF / HANDLE / POIGNEE	5.321-307.0	1
2	SPINDEL KPL. / SPINDLE / PIVOT	4.291-012.0	1
3	O-RING KPL./1ST.-R. / GASKET / BAQUE D'ETANCHEITE	6.362-468.0	1
4	O-RING KPL./2ST.-R. / GASKET / BAQUE D'ETANCHEITE	6.362-450.0	1
5	VENTILSITZ / VALVE SEAT / SIEGE DE SOUPAPE	5.581-214.0	1
6	FORMSCHRAUBE / SCREW / VIS	5.305-263.0	1
7	SCHRAUBENFEDER / HELICAL SPRING / RESSORT CYLINDRIQUE	5.332-425.0	1
8	KOLBEN UEBERSTROEM. / PISTON / PISTON	5.553-363.0	1
9	O-RING KPL./2ST.-R. / GASKET / BAQUE D'ETANCHEITE	6.362-977.0	1
10	HUELSE / SLEEVE / DOUILLE	5.110-630.0	1
11	O-RING 18,0 X 2,0 / GASKET / BAQUE D'ETANCHEITE	6.362-989.0	1
12	VENTILSCHRAUBE / VALVE SCREW / VIS POINTEAU (SOUP.)	5.583-147.0	1
13	KNEBELKERBS. 2,0X10 / GROOVED PIN / GOUPILLE CANNELEE	7.314-629.0	1
14	WASSERFILTER / WATER FILTER / FILTRE (EAU)	5.731-581.0	1

"=> xxxxxx" = bis Werknummer / up to serial No. / jusqu' au No. de fabr. / "xxxxxx =>" = ab Werknummer / from serial No. / a partir du No. de fabr. /

GRUPPE: 3.0 MOTOR  
GROUP: 3.0 MOTOR  
GRUPPE: 3.0 MOTEUR

**A3**

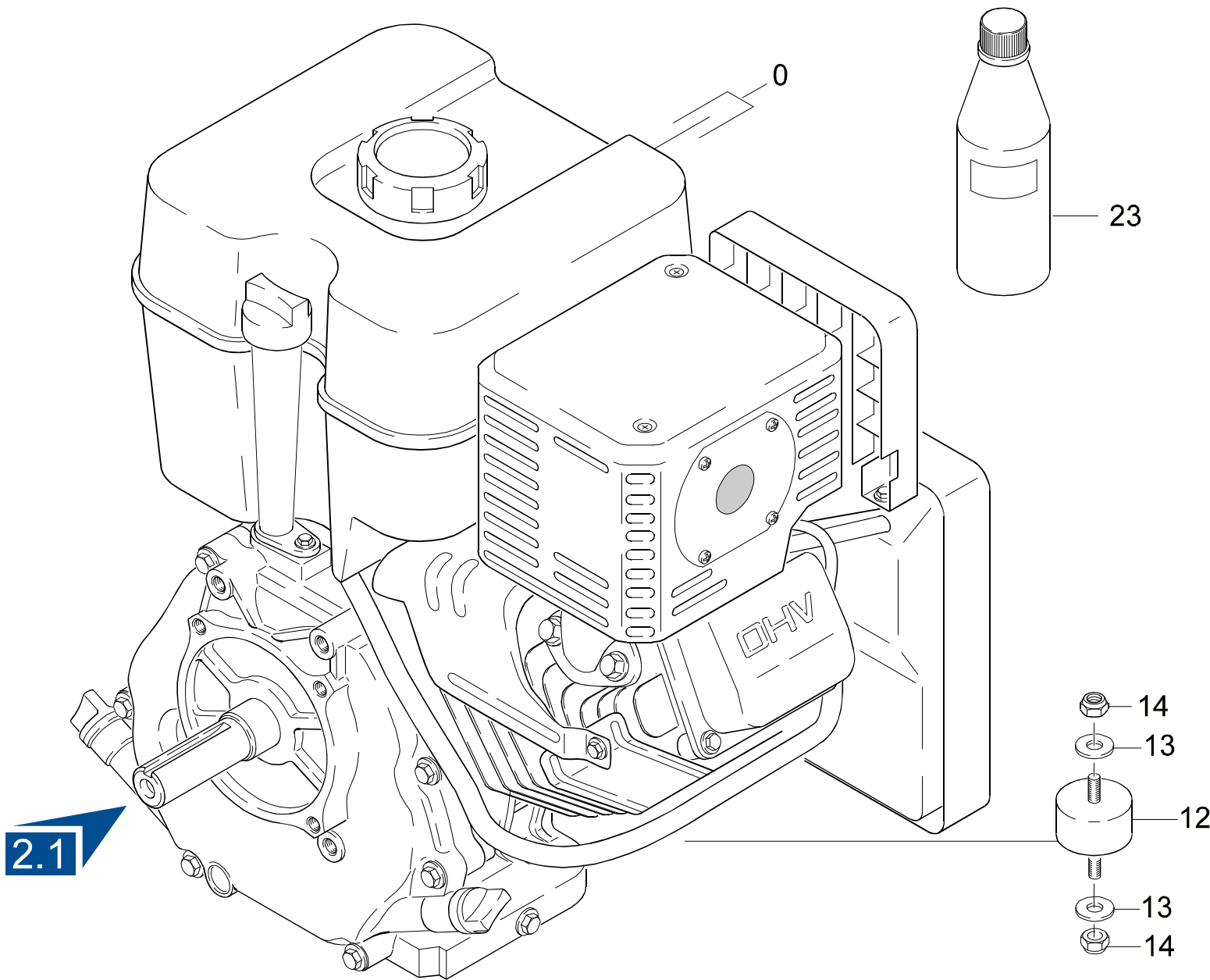
**K 14000 G**

**GRUPPE: 3.0 MOTOR**  
**GROUP: 3.0 MOTOR**  
**GRUPPE: 3.0 MOTEUR**

GRUPPE: 3.1 MOTOR  
GROUP: 3.1 MOTOR  
GRUPPE: 3.1 MOTEUR

B3

K 14000 G



Symbolbeschreibung siehe M16 / symbol description see M16 / désignation de système voir M16 /

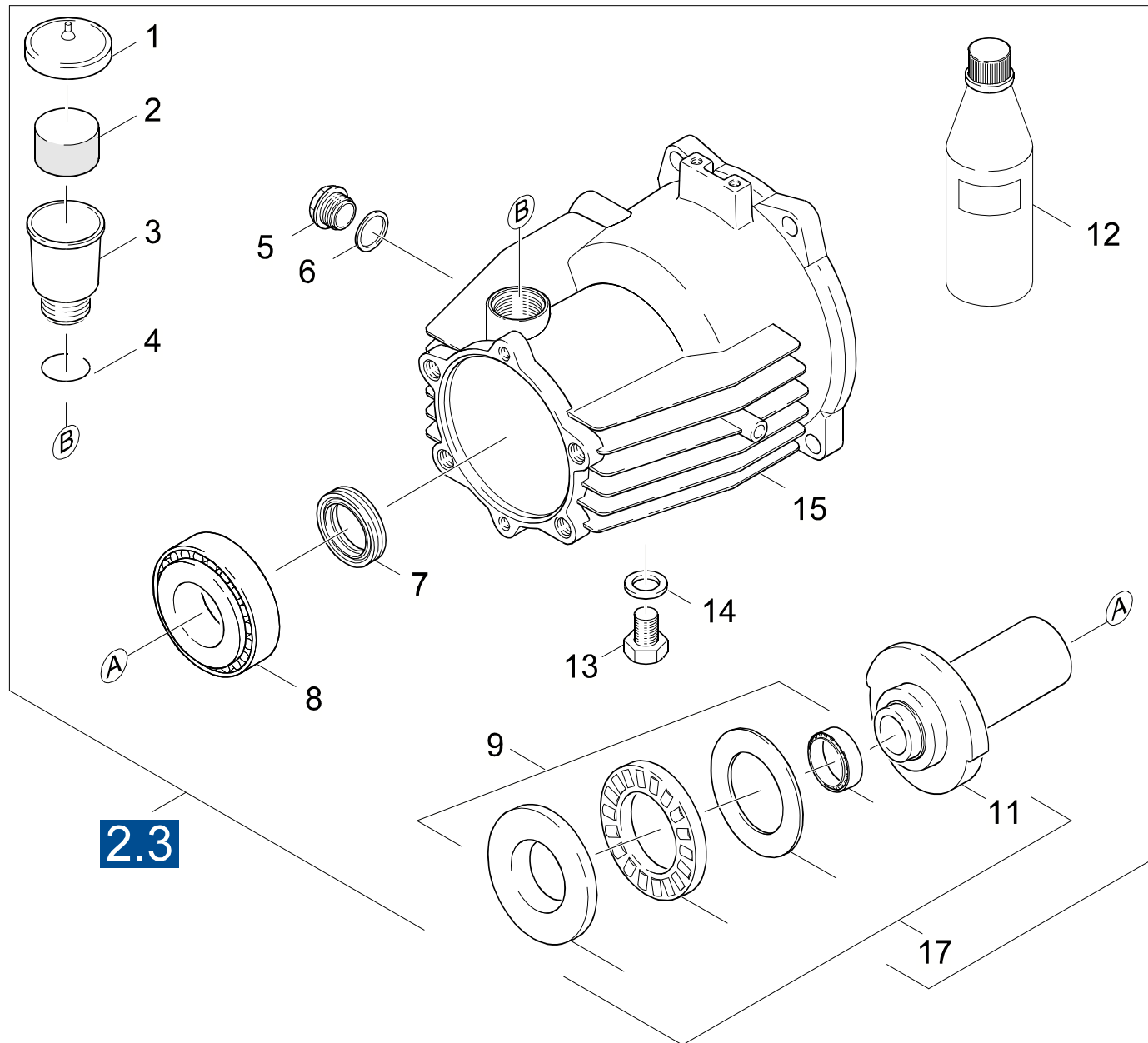
GRUPPE: 3.1 MOTOR  
GROUP: 3.1 MOTOR  
GROUPE: 3.1 MOTEUR

**C3**

**K 14000 G**

POS.	BENNENUNG	TEILE-NR.	STCK
ITM.	DESCRIPTION	PART-NO.	QTY.
POS.	DESIGNATION	NO.PIECE	NBR.
0	MOTOR KPL. B&S 13PS / MOTOR / MOTEUR	9.194-022.0	1
12	GUMMIPUFFER D50X30 / RUBBER BUFFER / BUTOIR CAOUTCHOUC	6.339-075.0	4
13	SCHEIBE 10 / WASHER / RONDELLE	7.312-005.0	8
14	6KT-MUTTER M10 / HEXAGON NUT / ECROU HEXAGONAL	7.311-423.0	8
23	MOTORENOEL 1L / ENGINE OIL / HUILE (MOTEUR)	6.288-050.0	1

"=> xxxxxx" = bis Werknummer / up to serial No. / jusqu' au No. de fabr. / "xxxxxx =>" = ab Werknummer / from serial No. / a partir du No. de fabr. /



Symbolbeschreibung siehe M16 / symbol description see M16 / désignation de système voir M16 /

GRUPPE: 3.2 ANTRIEB  
GROUP: 3.2 GEAR  
GROUPE: 3.2 ENTRAINEMENT

E3

K 14000 G

POS. ITM. POS.	BENNENNUNG DESCRIPTION DESIGNATION	TEILE-NR. PART-NO. NO.PIECE	STCK QTY. NBR.
1	DECKEL / COVER / COUVERCLE	5.063-651.0	1
2	STOPFEN / PLUG / BOUCHON	5.132-107.0	1
3	BEHAELTER / TANK / BAC	5.070-194.0	1
4	O-RING 22,3 X 2,4 / GASKET / BAQUE D'ETANCHEITE	6.362-168.0	1
5	VERSCHLUSSSCHRAUBE / CLOSING SCREW / VIS DE FERMETURE	5.411-062.0	1
6	DICHTUNG / SEAL / BOURRAGE	6.362-585.0	1
7	RWDR A40 X 52 X 7 / ROTARY SHAFT SEAL / JOINT (ARBRE)	7.367-011.0	1
8	KEGELROLLENLAGER 41 / TAPER ROLLER BEARIN / PALIER A ROULEAUX	6.401-225.0	1
9	LAGER AXIAL-RADIAL / BEARING / PALIER	6.401-293.0	1
11	TAUMELSCHIEBE / SWASH PLATE / DISQUE EN NUTATION	5.120-293.0	1
12	MOTORENOEL 1L / ENGINE OIL / HUILE (MOTEUR)	6.288-050.0	1
13	VS-SCHRAUBE M14X1,5 / CLOSING SCREW / VIS DE FERMETURE	7.382-233.0	1
14	DICHTRING 14 X18 / JOINT RING / BAGUE D'ETANCHEITE	7.362-005.0	1
15	PUMPENGEHAEUSE / PUMP HOUSING / BOITIER POMPE	5.060-674.0	1
17	TAUMELSCHIEBE KPL. / SWASH PLATE / DISQUE EN NUTATION	4.120-177.0	1

"=> xxxxxx" = bis Werknummer / up to serial No. / jusqu' au No. de fabr. / "xxxxxx =>" = ab Werknummer / from serial No. / a partir du No. de fabr. /

GRUPPE: 4.0 ZUBEHOER  
GROUP: 4.0 ACCESSORIES  
GRUPPE: 4.0 ACCESSOIRES

**A4**

**K 14000 G**

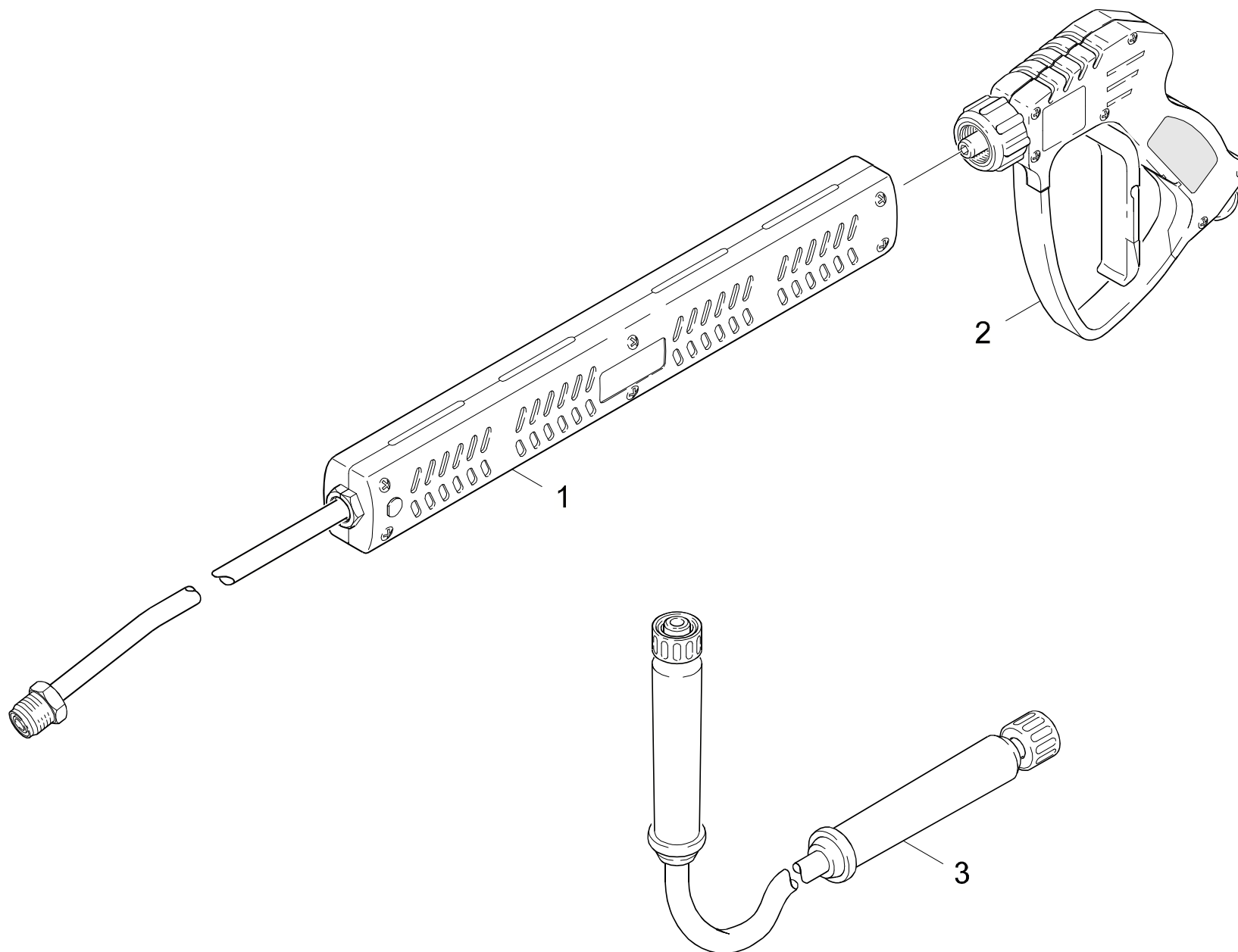
**GRUPPE: 4.0 ZUBEHOER**  
**GROUP: 4.0 ACCESSORIES**  
**GRUPPE: 4.0 ACCESSOIRES**



GRUPPE: 4.1 HANDSPRITZPISTOLE  
GROUP: 4.1 TRIGGER GUN  
GRUPPE: 4.1 POIGNEE PISTOLET

**B4**

**K 14000 G**



Symbolbeschreibung siehe M16 / symbol description see M16 / désignation de système voir M16 /

GRUPPE: 4.1 HANDSPRITZPISTOLE  
GROUP: 4.1 TRIGGER GUN  
GRUPPE: 4.1 POIGNEE PISTOLET

C4

K 14000 G

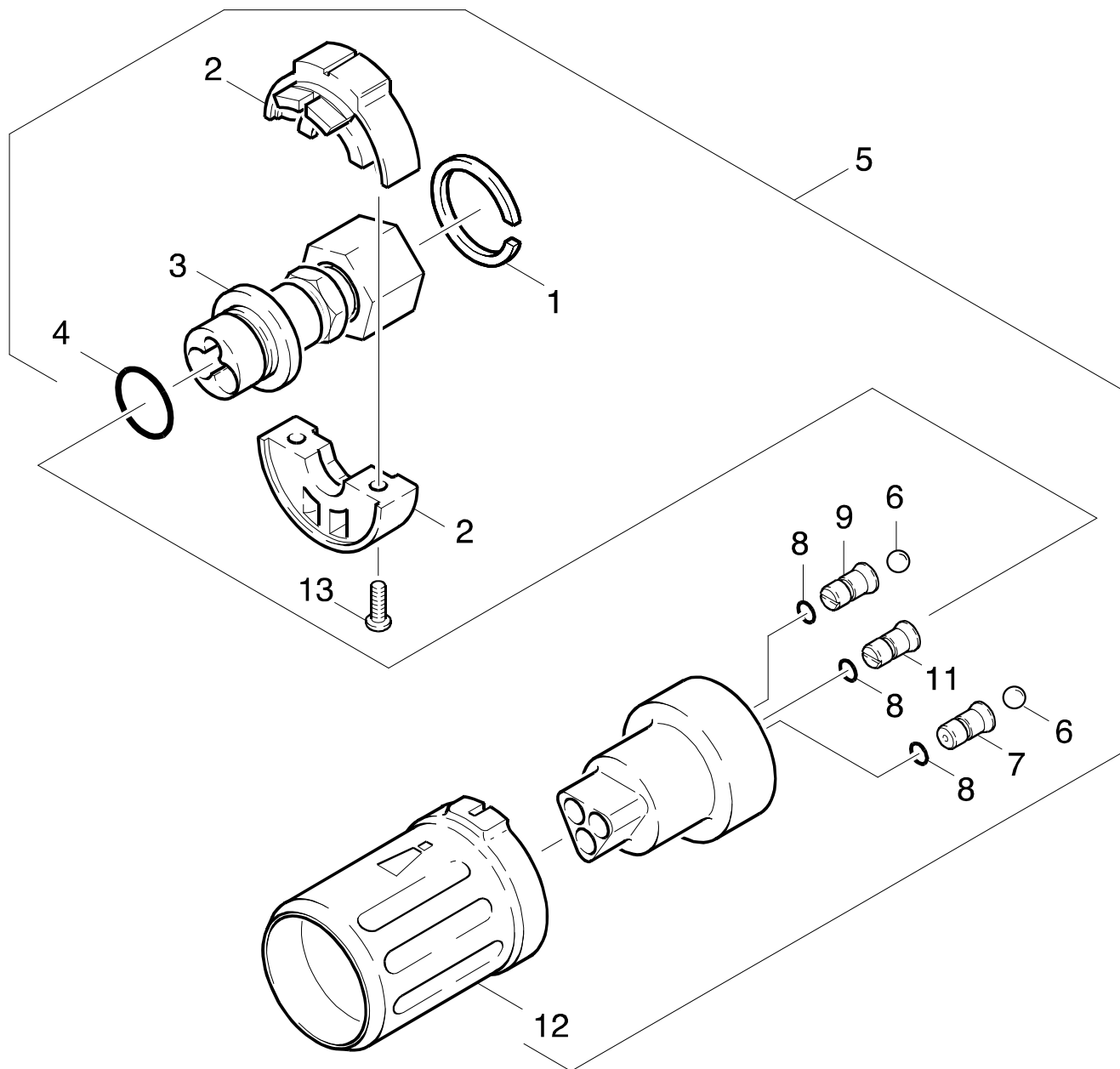
POS.	BENNENUNG	TEILE-NR.	STCK
ITM.	DESCRIPTION	PART-NO.	QTY.
POS.	DESIGNATION	NO.PIECE	NBR.
1	STRAHLROHR 900 ECO / JET PIPE / LANCE D'INCENDIE	6.964-511.0	1
2	HANDSPRITZPISTOLE / TRIGGER GUN / POIGNEE PISTOLET	6.964-512.0	1
3	HD-SCHLAUCH DN8 / HIGH PRESSURE HOSE / TUYAU FLEXIBLE HAUTE PRE.	6.390-010.0	1

"=> xxxxxx" = bis Werknummer / up to serial No. / jusqu' au No. de fabr. / "xxxxxx =>" = ab Werknummer / from serial No. / a partir du No. de fabr. /

GRUPPE: 4.2 DREIFACHDUESE  
GROUP: 4.2 TRIPLE JET NOZZLE  
GRUPPE: 4.2 GICLEUR TRIPLE

D4

K 14000 G



Symbolbeschreibung siehe M16 / symbol description see M16 / désignation de système voir M16 /

GRUPPE: 4.2 DREIFACHDUESE  
GROUP: 4.2 TRIPLE JET NOZZLE  
GROUPE: 4.2 GICLEUR TRIPLE

E4

K 14000 G

POS. ITM. POS.	BENNENUNG DESCRIPTION DESIGNATION	TEILE-NR. PART-NO. NO.PIECE	STCK QTY. NBR.
1	S-RING 28X1,2 / SPRING CLIP / CIRCLIP	7.343-151.0	1
2	ERSATZTEILSET NEUTR / SPARE PARTS KIT / KIT DE PIECES	2.884-014.0	1
3	VERSCHRAUBUNGSTEIL / SCREW UNION PART / PIECE (RACCORD A VIS)	4.401-049.0	1
4	O-RING 17,0 X 2,0 / GASKET / BAQUE D'ETANCHEITE	6.362-580.0	1
5	DREIFACHDUESE 045 / TRIPLE JET NOZZLE / GICLEUR TRIPLE	4.767-002.0	1
6	KUGEL 6,35 / BALL / BOULE	7.401-929.0	2
7	VOLLSTRAHLDUESE / SOLID SPRAY NOZZLE / GICLEUR	6.415-639.0	1
8	O-RING 5,0 X 1,0 / GASKET / BAQUE D'ETANCHEITE	6.362-661.0	3
9	FLACHSTRAHLDUESE / NOZZLE / BUSE JET PLAN	6.415-535.0	1
11	FLACHSTRAHLDUESE / NOZZLE / BUSE JET PLAN	6.415-640.0	1
12	SCHUTZTEIL / PROTECTION PART / PARTIE PROTECTEUR	5.394-259.0	1

"=> xxxxxx" = bis Werknummer / up to serial No. / jusqu' au No. de fabr. / "xxxxxx =>" = ab Werknummer / from serial No. / a partir du No. de fabr. /